

Inspiron 24

7000 Series

Quick Start Guide

Οδηγός γρήγορης έναρξης
Skrócona instrukcja uruchomienia
Краткое руководство по началу работы
מדריך התחלה מהירה



1 Set up the keyboard and mouse

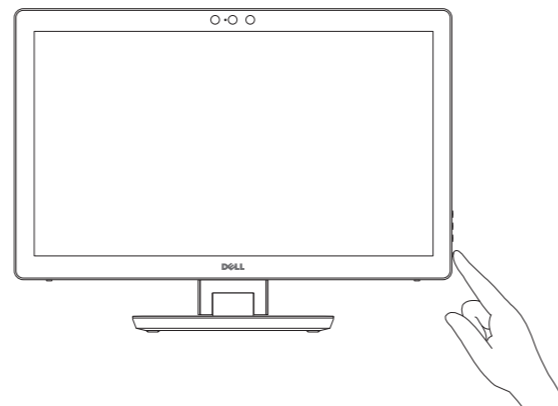
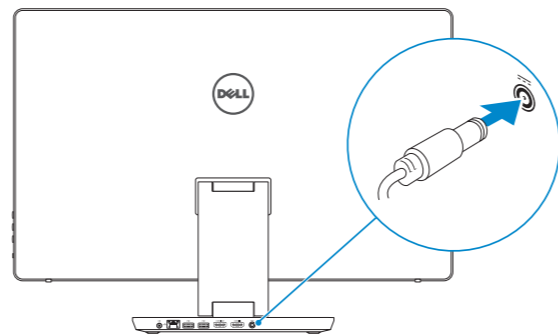
Ρυθμίστε το πληκτρολόγιο και το ποντίκι
Skonfiguruj klawiaturę i mysz
Установите клавиатуру и мышь
התקנת המקלדת והעכבר

See the documentation that shipped with the keyboard and mouse.

Ανατρέξτε στην τεκμηρίωση που παραλάβατε μαζί με το πληκτρολόγιο και το ποντίκι.
Zapoznaj się z dokumentacją dostarczoną z klawiaturą i myszą.
См. документацию, поставляемую в комплекте с клавиатурой и мышью.
עיין בתיעוד שהגיע עם המקלדת והעכבר.

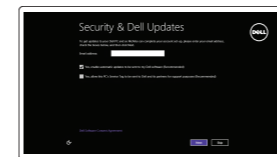
2 Connect the power adapter and press the power button

Συνδέστε τον προσαρμογέα ισχύος και πιάστε το κουμπί λειτουργίας
Podłącz zasilacz i naciśnij przycisk zasilania
Подключите адаптер питания и нажмите кнопку питания
חבר את מתאם החשמל ולחץ על לחצן ההפעלה



3 Finish Windows setup

Τελειώστε την εγκατάσταση των Windows | Skonfiguruj system Windows
Завершите установку Windows | הגדרת Windows תתימה | Приложения Dell | Dell את יישומי



Enable security and updates

Ενεργοποιήστε τις ρυθμίσεις για την ασφάλεια και τις ενημερώσεις
Włącz zabezpieczenia i aktualizacje
Включите службы обеспечения безопасности и автоматического обновления

אפשר אבטחה ועדכונים



Connect to your network

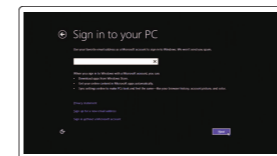
Σύνδεση στο δίκτυό σας
Nawiąż połączenie z siecią
Подключитесь к сети
התחבר לרשת

NOTE: If you are connecting to a secured wireless network, enter the password for the wireless network access when prompted.

ΣΗΜΕΙΩΣΗ: Αν πρόκειται να συνδεθείτε σε ασφαλές ασύρματο δίκτυο, πληκτρολογήστε τον κωδικό πρόσβασης στο ασύρματο δίκτυο όταν παρουσιαστεί η σχετική προτροπή.

UWAGA: Jeśli nawiązujesz połączenie z zabezpieczoną siecią bezprzewodową, wprowadź hasło dostępu do sieci po wyświetleniu monitu.

ПРИМЕЧАНИЕ: В случае подключения к защищенной беспроводной сети при появлении подсказки введите пароль для доступа к беспроводной сети.
הערה: אם אתה מתחבר לרשת אלחוטית מאובטחת, הזן את סיסמת הגישה אל הרשת האלחוטית כאשר תתבקש לעשות זאת.



Sign in to your Microsoft account or create a local account

Συνδεθείτε στον λογαριασμό σας στη Microsoft ή δημιουργήστε τοπικό λογαριασμό
Zaloguj się do konta Microsoft albo utwórz konto lokalne

Войдите в учетную запись Microsoft или создайте локальную учетную запись
היכנס לחשבון Microsoft שלך או צור חשבון מקומי

Locate Dell apps

Εντοπισμός εφαρμογών της Dell | Zlokalizuj aplikacje firmy Dell
Приложения Dell | Dell את יישומי



Register your computer

Δήλωση του υπολογιστή σας | Zarejestruj komputer
Зарегистрируйте компьютер | ישום את המחשב שלך



Dell Backup and Recovery Backup, recover, repair, or restore your computer

Δημιουργία αντιγράφων ασφαλείας, επισκευή ή αποκατάσταση του υπολογιστή σας
Utwórz kopię zapasową, napraw lub przywróć komputer
Резервное копирование, восстановление или ремонт компьютера
גיבוי, אחזור, תיקון או שחזור של המחשב שלך



Dell Help & Support

Βοήθεια & υποστήριξη της Dell | Pomoc i wsparcie firmy Dell
Справка и поддержка Dell | Dell ותמיכה של



Product support and manuals

Υποστήριξη και εγχειρίδια προϊόντων
Pomoc techniczna i podręczniki
Техническая поддержка и руководства по продуктам
תמיכה ומדריכים למוצר

Dell.com/support
Dell.com/support/manuals
Dell.com/support/windows

Contact Dell

Επικοινωνία με την Dell | Kontakt z firmą Dell
Обратитесь в компанию Dell | Dell לא פנה

Dell.com/contactdell

Regulatory and safety

Ρυθμιστικοί φορείς και ασφάλεια
Przepisy i bezpieczeństwo
Соответствие стандартам и технике безопасности
תקנות ובטיחות

Dell.com/regulatory_compliance

Regulatory model

Μοντέλο κατά τους ρυθμιστικούς φορείς | Model
Нормативный номер модели | דגם תקינה

W07C

Regulatory type

Τύπος κατά τους ρυθμιστικούς φορείς | Typ
Нормативный тип | גוג תקינה

W07C003

Computer model

Μοντέλο υπολογιστή | Model komputera
Модель компьютера | דגם מחשב

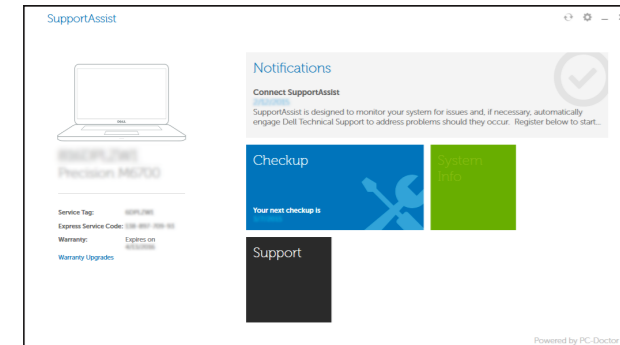
Inspiron 24-7459





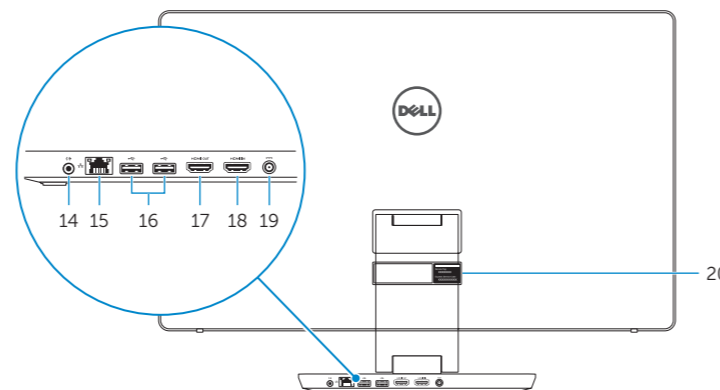
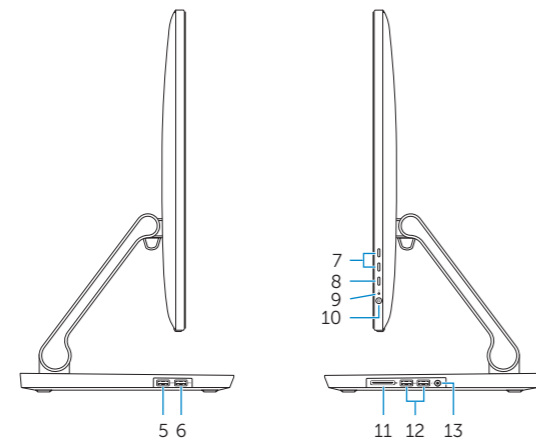
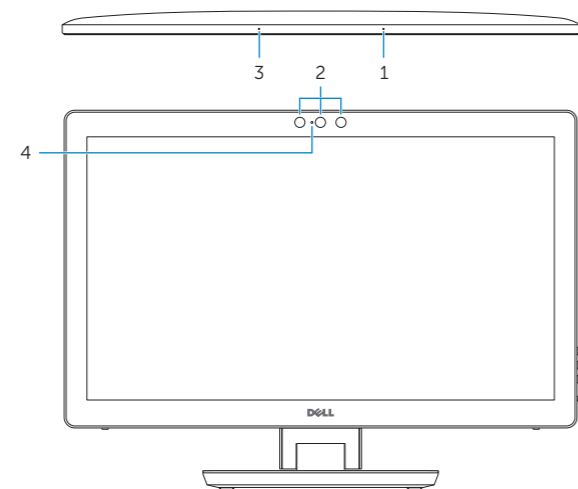
SupportAssist Check and update your computer

Έλεγχος και ενημέρωση του υπολογιστή σας
 Wyszukaj i zainstaluj aktualizacje komputera
 Проверяйте и обновляйте компьютер
 בדוק ועדכן את המחשב שלך



Features

Δυνατότητες | Funkcje | Характеристики | תכונות



- 1. Right microphone
- 2. Intel RealSense 3D Camera – optional
- 3. Left microphone
- 4. Camera-status light
- 5. USB 3.0 port (supports fast charging)
- 6. USB 3.0 port
- 7. Brightness control buttons (2)
- 8. Input-source selection/screen-off
- 9. Hard-drive activity light
- 10. Power button
- 11. Media-card reader
- 12. USB 3.0 ports (2)
- 13. Headset port
- 14. Audio-out port
- 15. Network port
- 16. USB 2.0 ports (2)
- 17. HDMI-out port
- 18. HDMI-in port
- 19. Power-adaptor port
- 20. Service Tag label

- 1. Δεξί μικρόφωνο
- 2. Τριδιάστατη κάμερα Intel RealSense — προαιρετικά
- 3. Αριστερό μικρόφωνο
- 4. Λυχνία κατάστασης κάμερας
- 5. Θύρα USB 3.0 (υποστηρίζει ταχεία φόρτιση)
- 6. Θύρα USB 3.0
- 7. Κομπιά ρύθμισης φωτεινότητας (2)
- 8. Επιλογή πηγής εισόδου/ Απενεργοποίηση οθόνης
- 9. Λυχνία δραστηριότητας σκληρού δίσκου
- 10. Κομπιά λειτουργίας
- 11. Μονάδα ανάγνωσης καρτών πολυμέσων
- 12. Θύρες USB 3.0 (2)
- 13. Θύρα κεφαλοσυσκευής
- 14. Θύρα εξόδου ήχου
- 15. Θύρα δικτύου
- 16. Θύρες USB 2.0 (2)
- 17. Θύρα εξόδου HDMI
- 18. Θύρα εισόδου HDMI
- 19. Θύρα προσαρμογέα ισχύος
- 20. Ετικέτα εξυπηρέτησης

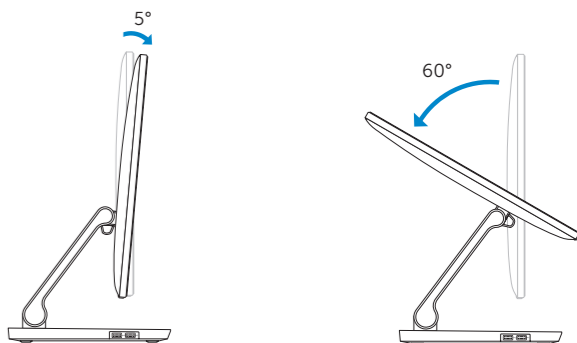
- 1. Mikrofon prawy
- 2. Kamera Intel RealSense 3D (opcjonalna)
- 3. Mikrofon lewy
- 4. Lampka stanu kamery
- 5. Port USB 3.0 (z obsługą szybkiego ładowania)
- 6. Port USB 3.0
- 7. Przyciski sterowania jasnością (2)
- 8. Wybór źródła sygnału/wyłączenie ekranu
- 9. Lampka aktywności dysku twardego
- 10. Przycisk zasilania
- 11. Czytnik kart pamięci
- 12. Porty USB 3.0 (2)
- 13. Gniazdo zestawu słuchawkowego
- 14. Złącze wyjściowe audio
- 15. Złącze sieciowe
- 16. Porty USB 2.0 (2)
- 17. Złącze wyjściowe HDMI
- 18. Złącze wejściowe HDMI
- 19. Złącze zasilacza
- 20. Etykieta ze znacznikiem serwisowym

- 1. Правый микрофон
- 2. 3D-камера Intel RealSense — опция
- 3. Левый микрофон
- 4. Индикатор состояния камеры
- 5. Порт USB 3.0 (с поддержкой быстрой зарядки)
- 6. Порт USB 3.0
- 7. Кнопки управления яркостью (2)
- 8. Выбор источника входного сигнала/отключение дисплея
- 9. Индикатор работы жесткого диска
- 10. Кнопка питания
- 11. Устройство чтения карт памяти
- 12. Порты USB 3.0 (2)
- 13. Разъем для гарнитуры
- 14. Аудиовыход
- 15. Сетевой порт
- 16. Порты USB 2.0 (2)
- 17. Порт выхода HDMI
- 18. Порт входа HDMI
- 19. Гнездо адаптера питания
- 20. Метка обслуживания

- 1. מיקרופון ימני
- 2. מצלמת Intel RealSense 3D - אופציונלי
- 3. מיקרופון שמאלי
- 4. נורית מצב מצלמה
- 5. יציאת USB 3.0 (תמיכה בטעינה מהירה)
- 6. יציאת USB 3.0
- 7. לחצני בקרת בהירות (2)
- 8. בחירת מקור הקלט/כיבוי המסך
- 9. נורית פעילות של כונן קשיח
- 10. לחצן הפעלה
- 11. קורא כרטיסי מדיה
- 12. יציאות USB 3.0 (2)
- 13. יציאת אוזניים
- 14. יציאת שמע
- 15. יציאת רשת
- 16. יציאות USB 2.0 (2)
- 17. יציאה של יציאת HDMI
- 18. יציאה של כניסת HDMI
- 19. יציאת מתאם חשמל
- 20. תווית תג שירות

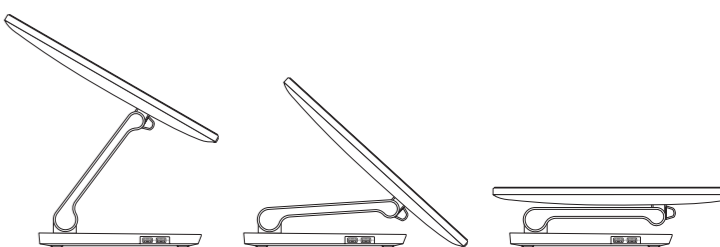
Tilt

Κλίση | Pochylenie | Наклон | תיטה



Transform

Μετασχηματισμός | Transformacja | Трансформация | המרה



- 1. מיקרופון ימני
- 2. מצלמת Intel RealSense 3D - אופציונלי
- 3. מיקרופון שמאלי
- 4. נורית מצב מצלמה
- 5. יציאת USB 3.0 (תמיכה בטעינה מהירה)
- 6. יציאת USB 3.0
- 7. לחצני בקרת בהירות (2)
- 8. בחירת מקור הקלט/כיבוי המסך
- 9. נורית פעילות של כונן קשיח